

**Addolcitori automatici doppia colonna a comando volumetrico: permettono la continua erogazione di acqua trattata senza soluzione di continuità.**

**Le colonne vengono rigenerate alternativamente, pertanto una colonna è sempre in esercizio, mentre l'altra colonna è in rigenerazione o stand-by.**

La rigenerazione è programmata in base al volume di acqua erogata (**volume immediato**); è possibile inoltre impostare un orario di rigenerazione (**volume ritardato**), oppure programmare la rigenerazione in base ad intervalli di giorni regolari (**rigenerazione obbligatoria**).

Il sistema è gestito automaticamente da un programmatore elettronico che determina l'avvio della rigenerazione della colonna esaurita e dello scambio di funzioni tra le due

colonne, in funzione dei segnali ricevuti da un contatore emettitore di impulsi. Tutti i materiali impiegati sono atossici ed idonei per acqua potabile: le bombole sono in vetroresina (resina poliestere rinforzata con fibra di vetro), le resine a scambio ionico sono di tipo specifico per uso alimentare ed ad elevata capacità di scambio, l'automatismo integrale prevede due valvole in ABS, montate superiormente, ed un programmatore elettronico computerizzato, le valvole a membrana per l'intercettazione dell'uscita durante rigenerazione e stand-by sono a comando idro-pneumatico con corpo in ghisa, il serbatoio salamoia è in polietilene atossico antiurto, completo di coperchio, setto di separazione, pozzetti di protezione.

La durata delle varie fasi della rigenerazione è programmabile, in modo da adeguare il funzionamento dell'apparecchiatura all'applicazione specifica ed ottimizzare i consumi di acqua.

Il programmatore elettronico, con visualizzazione della colonna in esercizio e dei volumi di acqua disponibili prima della rigenerazione, è completo di batteria tampone per la conservazione dei dati in memoria anche in caso di mancanza di tensione. Tutta la parte elettrica funziona con corrente a bassa tensione (12V~) prodotta da trasformatore incorporato nell'alimentatore.

L'apparecchio è fornito completo di tubi di intercollegamento tra le due colonne e di contatore emettitore di impulsi a quadrante asciutto, con totalizzatore.

In qualsiasi momento ed indipendentemente dalle programmazioni effettuate, è possibile avviare manualmente la rigenerazione della colonna in esercizio, mediante la semplice pressione di un pulsante. (**funzionamento semiautomatico**).

Naturalmente questi addolcitori, come tutti gli addolcitori NOBEL, sono predisposti per l'applicazione del dispositivo CL90i oppure CL180i, per la rigenerazione autodisinfettante.

**Gli addolcitori Nobel della serie AS/V Duplex sono pertanto alle prescrizioni normative relative al trattamento di acqua potabile (DM 7 febbraio 2012, n.25).**



- ✓ **Visualizzazione dei volumi di acqua trattata disponibili**
- ✓ **Avvio rigenerazione da remoto**
- ✓ **Inibizione avvio rigenerazione da remoto**
- ✓ **Visualizzazione colonna in esercizio (A/B)**
- ✓ **Segnale rigenerazione in corso e segnale rigenerazione in corso su colonna A o B**, con visualizzazione del tempo previsto per la conclusione della fase in corso
- ✓ **Elaborazione dati statistici** (numero rigenerazioni effettuate e rigenerazioni non effettuate per mancanza sale, volumi acqua trattata, ore e giorni ultime rigenerazioni effettuate, consumi medi giornalieri).



#### CARATTERISTICHE TECNICHE – TECHNICAL CHARACTERISTICS

Modello <i>Model</i>	portata max <i>flow max</i> m <sup>3</sup> /h	ciclo <i>cycle</i> m <sup>3</sup> x °Fr	resine <i>resins</i> l	sale per ciclo <i>salt per cycle</i> kg	attacchi <i>connections</i>
AS 90/V Duplex	1.6	90 + 90	15 + 15	2,25	1"
AS 150/V Duplex	2.4	150 + 150	25 + 25	3,75	1"
AS 210/V Duplex	2.8	210 + 210	35 + 35	5,25	1"
AS 300/V Duplex	3.2	300 + 300	50 + 50	7,50	1"
AS 450/V Duplex	4.1	450 + 450	75 + 75	11,25	1"
AS 600/V Duplex	4.5	600 + 600	100 + 100	15,00	1"
AS 800/V Duplex	5.0	800 + 800	130 + 130	19,50	1 1/4"
AS 1050/V Duplex	5.0	1050 + 1050	175 + 175	26,25	1 1/4"
AS 1055/V Duplex	8.0	1050 + 1050	175 + 175	26,25	1 1/2"
AS 1345/V Duplex	5.0	1350 + 1350	225 + 225	33,75	1 1/4"
AS 1350/V Duplex	9.0	1350 + 1350	225 + 225	33,75	1 1/2"
AS 1355/V Duplex	11.5	1350 + 1350	225 + 225	33,75	1 1/2"
AS 1950/V Duplex	9.0	1950 + 1950	325 + 325	48,75	1 1/2"
AS 1955/V Duplex	16.0	1950 + 1950	325 + 325	48,75	2"
AS 3000/V Duplex	18.0	3000 + 3000	500 + 500	75,00	2"
AS 4300/V Duplex	20.0	4300 + 4300	725 + 725	108,0	2"

Pressione esercizio - <i>Working pressure:</i>	2,0 ÷ 6,0 bar (200 ÷ 600 kPa)
Temperatura esercizio - <i>Working temperature:</i>	5 ÷ 40°C (41 ÷ 104°F)
Alimentazione elettrica - <i>Power supply:</i>	220 V 50/60 Hz 10 W
Tensione di funzionamento - <i>Working tension:</i>	12 V 50 Hz
<i>(trasformatore incorporato - built-in transformer)</i>	

#### Apparecchiatura per il trattamento di acque potabili (DM 7 febbraio 2012, n.25)

In caso di utilizzo per il trattamento di acqua ad uso potabile, questa apparecchiatura necessita di una regolare manutenzione periodica al fine di garantire i requisiti di potabilità dell'acqua trattata ed il mantenimento dei miglioramenti come dichiarati dal produttore.

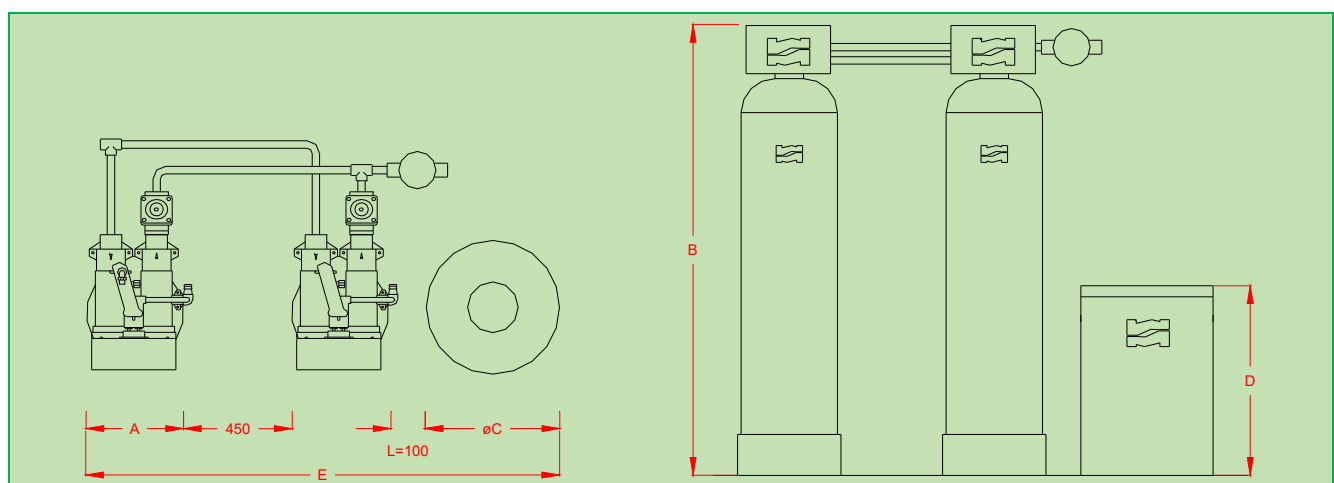
Si raccomanda l'integrazione con il dispositivo automatico CL90i oppure CL180i.

#### L'ADDOLCITORE: PRINCIPIO DI FUNZIONAMENTO

L'addolcimento è il processo attraverso il quale si eliminano dall'acqua il calcio ed il magnesio (durezza). Questi due elementi, unitamente alla presenza di bicarbonati, sono le cause principali delle incrostazioni calcaree che si formano negli impianti termici (riscaldamento, lavatrici, etc.) ed inoltre possono dare interferenza con altri prodotti in certi tipi di lavorazione industriale. L'addolcimento viene normalmente realizzato mediante il passaggio dell'acqua attraverso letti di resine a scambio ionico. Le resine contenute nelle colonne scambiano ioni sodio (Na<sup>+</sup>) di cui sono cariche, contro gli ioni calcio e magnesio (Ca<sup>++</sup> e Mg<sup>++</sup>). Pertanto l'acqua addolcita sarà priva (in parte o del tutto, come spiegato più avanti) di calcio e magnesio ed avrà un aumento del contenuto di sodio. Quando le resine sono esauste, ovvero completamente cariche di ioni Ca<sup>++</sup> ed Mg<sup>++</sup> e prive ormai di ioni sodio (Na<sup>+</sup>) da scambiare, si rende necessario

rigenerarle. Rigenerare significa ripristinare nelle resine il livello di sodio (Na<sup>+</sup>); questo è disponibile nel rigenerante cloruro di sodio (NaCl) noto come sale da cucina. Lo scambio avviene con gli ioni calcio e magnesio (Ca<sup>++</sup> e Mg<sup>++</sup>) accumulati precedentemente dalle resine, i quali vengono successivamente scaricati durante la fase di lavaggio. L'apparecchio prepara automaticamente la salamoia necessaria a partire da sale granulato o in pastiglie. Ai sensi del DL 2 febbraio 2001, n. 31, l'acqua potabile addolcita, erogata all'utenza, deve avere una durezza non inferiore a 15° Fr; per soddisfare tale richiesta è necessario miscelare l'acqua erogata dall'addolcitore (che ha praticamente durezza nulla) con acqua non trattata (la miscelazione viene effettuata attraverso una linea di by-pass dedicata). La tabella seguente mostra, a titolo esemplificativo, come possono venire modificate dal trattamento di addolcimento, le caratteristiche di un'acqua tipica.

Parametro	Ingresso addolcitore	Uscita addolcitore	Dopo la miscelazione
Durezza	30° Fr	< 1° Fr	15° Fr
Sodio	25 ppm Na	162 ppm Na	94 ppm Na
pH	7	invariato	invariato
Conducibilità	500 µS/cm	invariato	invariato



**DIMENSIONI (mm) & PESI – DIMENSIONS (mm) & WEIGHTS**

Modello - Model	A	B	øC	D	l (*)	kg (**)
AS 90/V Duplex	250	1150	600	800	150	80
AS 150/V Duplex	250	1400	600	800	150	105
AS 210/V Duplex	300	1400	600	800	150	125
AS 300/V Duplex	300	1650	600	1100	200	165
AS 450/V Duplex	350	1650	600	1100	200	221
AS 600/V Duplex	350	1950	600	1100	200	290
AS 800/V Duplex	400	1950	600	1100	200	350
AS 1050/V Duplex	460	2000	800	1100	520	430
AS 1055/V Duplex	460	2000	800	1100	520	430
AS 1345/V Duplex	540	2000	800	1100	520	560
AS 1350/V Duplex	540	2000	800	1100	520	560
AS 1355/V Duplex	540	2150	800	1100	520	560
AS 1950/V Duplex	610	2150	800	1100	520	770
AS 1955/V Duplex	610	2300	800	1100	520	770
AS 3000/V Duplex	760	2550	1000	1100	850	1150
AS 4300/V Duplex	920	2550	1100	1100	1000	1600

(\*) capacità serbatoio sale – brine tank capacity – (\*\*) peso alla spedizione -shipping weight

**Automatic softeners dual system volume control: they allow the continuous feeding of treated water no-stop. The columns are regenerated alternately, hence one column is always on service, while the other one is on regeneration or on stand-by.**

The regeneration is programmed according to the volume of treated water (**volume mode**); it also allowed to start the regeneration at programmed time (**delayed volume**) or according to regular interval of days (**compulsory regeneration**).

The working of the system is controlled by an electronic computerized programmer with microprocessor that starts the regeneration of exhausted column and the exchange of working between the two columns, according to the pulses received by a pulse sender water meter.

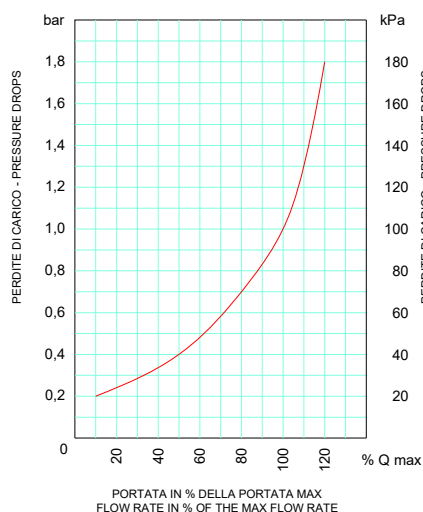
All construction materials are no-toxic and suitable for drinking water: vessel in fiberglass reinforced polyester resin, food grade ion exchange resins for softening, brine tank in shock-resistant plastic material, automatic control including 2 top-mounted valves in ABS, the electronic programmer, 2 hydro-pneumatically controlled membrane valves to shut-off the outlet line during regeneration and stand-by, The time of the several phases of the regeneration can be adjusted, in order to fit the working of the unit to the special application and to avoid useless waste of water and salt for regeneration.

The electronic programmer, with visualization of the column on service and available volume of treated water, is complete with buffer battery to keep in memory the programmed data even in case of power failure. The electronic part works with low tension (12V~) supplied by a transformer built-in the power feeder.

The unit is supplied complete with interconnection pipes between the columns and pulse water meter dry dial, with totalizer. At any time, regardless of any automatic programme, it is possible to start the regeneration of column on service, by pushing a button (**semi-automatic working**).

These units, as well as all NOBEL softeners, can be equipped with **CL90i** or **CL180i** device, for self-sterilizing regeneration. **They meet the required standard for treatment of drinking water (Italian Health Ministry DM 7 february 2012, n.25)**

- ✓ **Visualization of available volume of treated water**
- ✓ **Starting of regeneration from remote**
- ✓ **Inhibition of starting of regeneration from remote**
- ✓ **Visualizaton of column on service (A/B) and signal of running regeneration and signal of running regeneration for column A or B, with visualization of the remaining time to complete the running phase.**
- ✓ **Data & statistics processing: number of regenerations featured and regenerations blocked for salt shortage, volume of treated water, time and days of last regenerations featured, average daily consumption**



Il grafico a fianco mostra le perdite di carico, in bar e kPa, alle diverse portate, espresse in % della portata max di riferimento

The diagram shows the pressure drop, in bar and kPa, at the different flow rates, which are indicated as % of the max flow rate of reference